

## Sicherheitshinweise

### Zu dieser Anleitung

Der Artikel ist mit Sicherheitsvorrichtungen ausgestattet. Lesen Sie trotzdem aufmerksam die Sicherheitshinweise und benutzen Sie den Artikel nur wie in dieser Anleitung beschrieben, damit es nicht versehentlich zu Verletzungen oder Schäden kommt.

Bewahren Sie diese Anleitung zum späteren Nachlesen auf. Bei Weitergabe des Artikels ist auch diese Anleitung mitzugeben.

Zeichen in dieser Anleitung:

Das Signalwort **GEFAHR** warnt vor möglichen schweren Verletzungen und Lebensgefahr.

Das Signalwort **WARNUNG** warnt vor Verletzungen und schweren Sachschäden.

Das Signalwort **VORSICHT** warnt vor leichten Verletzungen oder Beschädigungen.

So sind ergänzende Informationen gekennzeichnet.

Aufschrift auf dem Gerät:

• **CAUTION - High Temperature, keep electrical cords, drapery and other furnishings at least 0.9 m away from the front of the heater and away from the sides and the rear.**

(VORSICHT - Hohe Temperatur. Halten Sie Netzkabel, Stoffe und andere Einrichtungsgegenstände mind. 0,9 m entfernt von Vorderseite, Seiten und der Rückseite des Gerätes.)

• **HOT: Handle with caution** (HEISS: Gehen Sie vorsichtig damit um)

### Verwendungszweck

• Der Artikel dient zum Gebrauch als Ventilator und als Heizlüfter.

• Der Artikel verfügt außerdem über einen abnehmbaren Handwärmer, der mit dem Gerät aufgewärmt werden kann.

• Der Artikel ist **nicht** dafür geeignet Luft von Bakterien, Viren und Verschmutzungen zu reinigen.

• Der Artikel ist für den Privatgebrauch in geschlossenen, trockenen Innenräumen konzipiert und für gewerbliche Zwecke nicht geeignet.

### GEFAHR für Kinder und Personen mit eingeschränkter Fähigkeit Geräte zu bedienen

• Dieses Gerät kann von Kindern ab 8 Jahren und darüber sowie von Personen mit verringerten physischen, sensorischen oder mentalen Fähigkeiten oder Mangel an Erfahrung und Wissen benutzt werden, wenn sie beaufsichtigt oder bezüglich des sicheren Gebrauchs des Gerätes unterwiesen wurden und die daraus resultierenden Gefahren verstanden haben. Die Reinigung und Wartung dürfen nicht durch Kinder ohne Beaufsichtigung durchgeführt werden. Das Gerät ist wartungsfrei. Kinder dürfen nicht mit dem Gerät spielen. Das Gerät und das Netzkabel müssen sich vom Einschalten bis zum vollständigen Abkühlen außerhalb der Reichweite von Kindern befinden, die jünger als 8 Jahre sind.

• Halten Sie Kinder von Verpackungsmaterial fern. Es besteht u.a. Erstickungsgefahr!

### Verwenden Sie das Gerät nicht...

... in kleinen Räumen, in denen sich Personen oder auch Tiere befinden, die Temperatur nicht richtig wahrnehmen können oder sich nicht bemerkbar machen können, wenn es ihnen zu warm oder zu kalt wird.

### GEFAHR durch Elektrizität

• Tauchen Sie das Gerät niemals in Wasser oder andere Flüssigkeiten ein, da dann die Gefahr eines elektrischen Schlages besteht. Stellen Sie das Gerät deshalb z.B. auch nicht in die Nähe eines Wasch-/Spülbeckens. Verwenden Sie das Gerät nie im Freien oder in feuchten Räumen (beispielsweise in der Garage, im Keller oder Badezimmer).

• Bedienen Sie das Gerät nicht mit feuchten Händen.

• Betreiben Sie das Gerät nie unbeaufsichtigt.

• Schließen Sie den Artikel nur an eine vorschriftsmäßig installierte Steckdose an, deren Netzspannung mit den „Technischen Daten“ übereinstimmt.

• Das Netzkabel darf nicht geknickt oder gequetscht werden. Halten Sie das Netzkabel fern von heißen Oberflächen und scharfen Kanten.

• Nehmen Sie das Gerät nicht in Betrieb, wenn das Gerät selbst, der Netzstecker oder das Netzkabel sichtbare Schäden aufweist oder das Gerät heruntergefallen ist.

• Ziehen Sie den Netzstecker aus der Steckdose, ... wenn Sie das Gerät nicht benutzen, ... wenn während des Betriebs Störungen auftreten,

... bei Gewitter und ... bevor Sie das Gerät reinigen. Ziehen Sie dabei immer am Netzstecker, nicht am Netzkabel.

• Stecken Sie keine Gegenstände in die Geräteöffnungen. Sie können spannungsführende Teile berühren.

• Die Steckdose muss gut zugänglich sein, damit Sie im Bedarfsfall den Netzstecker schnell ziehen können. Verlegen Sie das Netzkabel so, dass es nicht zur Stolperfalle wird.

• Nehmen Sie keine Veränderungen am Artikel vor. Auch das Netzkabel darf nicht selbst ausgetauscht werden. Lassen Sie Reparaturen am Gerät oder am Netzkabel nur von einer Fachwerkstatt oder durch eine entsprechend qualifizierte Person durchführen, um Gefährdungen zu vermeiden.

### WARNUNG vor Verbrennungen/Brand

• Der Handwärmer ist nach dem Aufheizen heiß. Gehen Sie vorsichtig damit um.

• Decken Sie das eingeschaltete Gerät nicht ab und legen Sie nichts über oder auf das Gerät. Halten Sie einen Sicherheitsabstand von mindestens 1 Meter zu allen brennbaren Gegenständen.

• Verwenden Sie das Gerät niemals mit Schalteinrichtungen wie z.B. Zeitschaltuhren, die das Gerät selbstständig einschalten. Bei einem versehentlichen Abdecken oder Verrücken des Gerätes besteht sonst Brandgefahr.

• Verwenden Sie das Gerät nicht in der Nähe von brennbaren Materialien, Flüssigkeiten, Gasen und Sprayprodukten.

• Kommen Sie während des Betriebes mit Haaren oder Kleidung nicht zu nah an den Lufteinlass und -auslass.

### VORSICHT - Sachschäden und leichte Verletzungen

• Stellen Sie das Gerät nicht auf heiße Oberflächen.

• Halten Sie die Geräteöffnungen frei, auch von Staub und Verunreinigungen.

• Halten Sie den Magneten fern von Karten mit Magnetstreifen wie Kreditkarten, EC-Karten etc. Diese könnten beschädigt werden. Halten Sie den Magneten ebenfalls fern von Röhrenbildschirmen, magnetischen Speichermedien, Uhren und allen Geräten, die durch Magnetismus beeinflusst oder in ihrer Funktion beeinträchtigt werden können.

• Es kann nicht völlig ausgeschlossen werden, dass manche Lacke, Kunststoffe oder Möbelpflegemittel das Material der rutschhemmenden Füße angreifen und aufweichen. Um unliebsame Spuren auf den Möbeln zu vermeiden, legen Sie deshalb ggf. eine rutschfeste Unterlage unter den Artikel.

• Verwenden Sie zum Reinigen keine scharfen Chemikalien, aggressive oder scheuernde Reinigungsmittel.

• Schützen Sie den Artikel vor Stößen, Stürzen, Staub, direkter Sonneneinstrahlung und extremen Temperaturen.

## Gebrauch

### Auspacken und in Betrieb nehmen

1. Nehmen Sie den Artikel aus der Verpackung und entfernen Sie sämtliches Verpackungsmaterial.
2. Stellen Sie den Artikel auf einen festen, ebenen Untergrund.
3. Stecken Sie den Netzstecker in die Steckdose.

Die Betriebskontrollleuchte blinkt rot.

Beim ersten Gebrauch kann es zu Geruchsentwicklung kommen. Sorgen Sie für ausreichend Belüftung.

### Ein- und Ausschalten

▷ Drücken Sie , um das Gerät einzuschalten.

Es ertönt ein Signalton. Betriebskontrollleuchte und Kontrollleuchte **FAN I** leuchten dauerhaft. Der Ventilator startet mit niedriger Geschwindigkeit.

▷ Drücken Sie , um das Gerät auszuschalten.

Der Ventilator stoppt und die Betriebskontrollleuchte blinkt rot.

Wenn die Heizlüfterfunktion eingeschaltet war, dreht sich der Ventilator noch ca. 10 Sekunden, um das Gerät abzukühlen.

### Gebrauch als Ventilator

Wenn sich der Handwärmer auf dem Luftauslass befindet, strömt weniger Luft aus.

▷ Schalten Sie das Gerät ein.

▷ Drücken Sie , um zwischen der hohen (II) und der niedrigen (I) Geschwindigkeit zu wechseln.

Die entsprechende Kontrollleuchte leuchtet auf.

### Gebrauch als Heizlüfter

Wenn sich der Handwärmer auf dem Luftauslass befindet, strömt weniger Luft aus.

1. Schalten Sie das Gerät ein.

2. Drücken Sie .

Die Kontrollleuchte **LO** leuchtet auf. Die niedrige Temperaturstufe (200 W) mit geringer Ventilatorgeschwindigkeit ist eingestellt.

▷ Drücken Sie , um die hohe Temperaturstufe (400 W) und Luftgeschwindigkeit einzustellen.

Die Kontrollleuchte **HI** leuchtet auf. Die hohe Temperaturstufe (400 W) mit hoher Ventilatorgeschwindigkeit ist eingestellt.

▷ Drücken Sie , um die Heizfunktion aus- und in die Ventilatorfunktion (**FAN**) auf Stufe **II** einzuschalten.

▷ Drücken Sie , um die Heizfunktion auf der niedrigen Temperaturstufe (200 W) wieder einzuschalten.

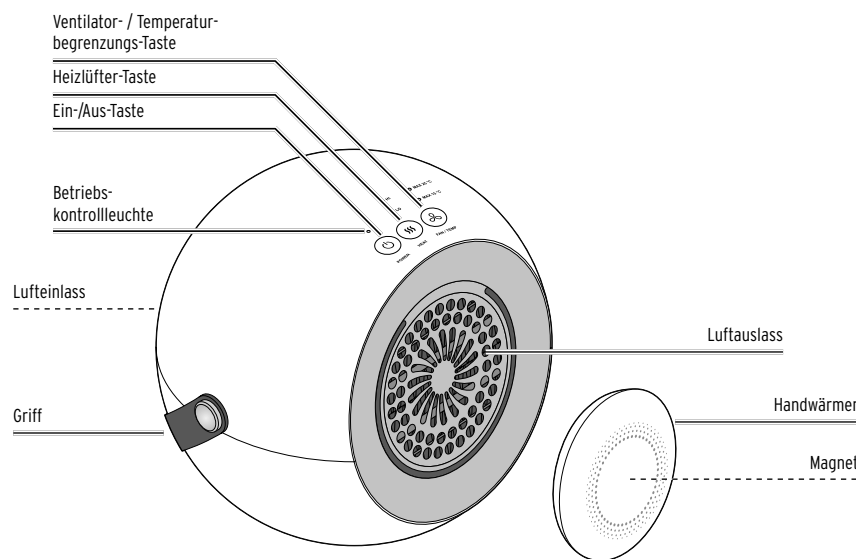
### Temperaturbegrenzung

Wenn die **Heizlüfterfunktion (HI oder LO)** eingeschaltet ist, kann die Temperaturbegrenzungsfunktion eingeschaltet werden:

▷ Drücken Sie , um die niedrige Temperaturstufe bis max. 15 °C einzustellen.

Die Kontrollleuchte **MAX 15 °C** blinkt.

## Auf einen Blick / Lieferumfang



▷ Drücken Sie noch einmal , um die hohe Temperaturstufe bis max. 25 °C einzustellen.

Die Kontrollleuchte **MAX 25 °C** blinkt.

▷ Drücken Sie wieder , um die Temperaturbegrenzung auszuschalten.

Die Kontrollleuchte **MAX 25 °C** erlischt.

Wenn die eingestellte Maximaltemperatur erreicht ist, stoppt die Heizfunktion automatisch und schaltet wieder ein, wenn die Temperatur unter den eingestellten Wert sinkt.

### Handwärmer verwenden

1. Platzieren Sie den Handwärmer auf dem Luftauslass.

Er wird magnetisch in Position gehalten.

2. Schalten Sie das Gerät ein.

3. Drücken Sie 2x , um die hohe Temperaturstufe (400 W) einzustellen.

4. Heizen Sie den Handwärmer so 10 - 15 Minuten auf.

• Je länger Sie den Handwärmer aufheizen, desto länger bleibt er warm.

• Wenn der Handwärmer auf dem Luftauslass befestigt ist, wird weniger Wärme an den Raum abgegeben.

5. Schalten Sie das Gerät aus.

6. **Warten Sie ca. 2 Minuten**, damit Sie sich nicht an dem heißen Luftauslass verbrennen.

7. Ziehen Sie den Handwärmer vom Luftauslass ab.

## Reinigen und Aufbewahren

1. Schalten Sie das Gerät aus und ziehen Sie den Stecker aus der Steckdose.

2. Lassen Sie das Gerät vollständig abkühlen.

3. Reinigen Sie das Gerät mit einem leicht angefeuchteten fusselfreien Tuch und trocknen Sie es ab.

4. Bewahren Sie das Gerät an einem trockenen Ort außerhalb der Reichweite von Kindern auf.

## Störung / Abhilfe

### Das Gerät lässt sich nicht einschalten.

• Steck der Netzstecker in der Steckdose?

### Der Ventilator dreht sich nicht.

• Befindet sich ein Hindernis im Lufteinlass oder -auslass?

Schalten Sie das Gerät aus, ziehen Sie den Netzstecker aus der Steckdose und lassen Sie das Gerät 10 Minuten abkühlen. Entfernen Sie das Hindernis und nehmen Sie das Gerät wieder in Betrieb.

### Der Ventilator läuft, obwohl das Gerät ausgeschaltet ist.

• Wenn die Heizlüfterfunktion eingeschaltet war, dreht sich der Ventilator noch ca. 10 Sekunden, um das Gerät abzukühlen.

## Technische Daten

Modell:	FH 165
Artikelnummer:	617 730
Netzspannung:	220-240 V ~, 50-60 Hz
Schutzklasse:	II
Leistung:	400 W
Umgebungstemperatur:	+10 bis +40 °C
Hergestellt von:	Jaxmotech GmbH, Ostring 60, 66740 Saarlouis, Germany

Im Zuge von Produktverbesserungen behalten wir uns technische und optische Veränderungen am Artikel vor.

## Entsorgen

Der Artikel und seine Verpackung wurden aus wertvollen Materialien hergestellt, die wiederverwert werden können.

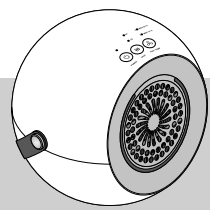
Dies verringert den Abfall und schont die Umwelt.

Entsorgen Sie die **Verpackung** sortenrein. Nutzen Sie dafür die örtlichen Möglichkeiten zum Sammeln von Papier, Pappe und Leichtverpackungen.

**Geräte**, die mit diesem Symbol gekennzeichnet sind, dürfen nicht mit dem Hausmüll entsorgt werden!

Sie sind gesetzlich dazu verpflichtet, Altgeräte getrennt vom Hausmüll zu entsorgen. Elektrogeräte enthalten gefährliche Stoffe. Diese können bei unsachgemäßer Lagerung und Entsorgung der Umwelt und Gesundheit schaden. Informationen zu Sammelstellen, die Altgeräte kostenlos entgegennehmen, erhalten Sie bei Ihrer Gemeinde- oder Stadtverwaltung.

Diesen Artikel können Sie auch bei einer Annahmestelle des Rücknahmesystems take-e-back abgeben. Weitere Informationen dazu finden Sie unter [www.take-e-back.de](http://www.take-e-back.de).



## Safety warnings

### About these instructions

This product is equipped with safety features. Nevertheless, read the safety warnings carefully and only use the product as described in these instructions to avoid accidental injury or damage.

Keep these instructions for future reference. If you give this product to another person, remember to also include these instructions.

Symbols in these instructions:

The term **DANGER** warns of potential severe injury and danger to life.

The term **WARNING** warns of injury and severe material damage.

The term **CAUTION** warns of minor injury or damage.

This indicates additional information.

Inscription on the appliance:

• **CAUTION - High temperature, keep electrical cords, drapery and other furnishings at least 0.9 m away from the front of the heater and away from the sides and the rear.**

• **HOT: Handle with caution**

### Intended use

• The product is designed for use both as a fan and as a fan heater.

• The product also has a removable hand warmer that can be warmed up together with the appliance.

• The product does **not** remove bacteria, viruses or dirt from the air.

• The product is intended for private use in dry, enclosed indoor locations; it is not suitable for commercial purposes.

### DANGER to children and to people with limited ability to operate appliances

• Children aged 8 and over, people with limited physical, sensory or mental capabilities, and people who lack the requisite knowledge or experience may use the appliance only if they are supervised when doing so or have been instructed on how to use the appliance safely and understand the potential dangers. Cleaning and maintenance must not be carried out by children without supervision. This appliance is maintenance-free. Children must not be allowed to play with the appliance.

The appliance and its mains cable must be kept out of the reach of children that are younger than 8 years of age from the moment it has been switched on until it has completely cooled down.

• Keep the packaging materials out of the reach of children. They pose several risks, including the risk of suffocation!

### Do not use the appliance ...

... in small rooms if the people or animals present in them are unable to properly sense temperature or to communicate their discomfort if the temperature gets too hot or too cold for them.

### DANGER due to electricity

• Never immerse the appliance in water or other liquids as this could cause an electric shock. You should therefore not place the appliance near to sinks, for example.

Never use the appliance outdoors or in rooms with high humidity (such as garages, basements or bathrooms).

• Do not operate the appliance while your hands are damp.

• Never leave the appliance unsupervised while it is operating.

• Only connect the product to a properly installed wall socket whose voltage complies with the technical specifications of the appliance.

• The mains cable must not be kinked or squeezed. Keep the mains cable away from hot surfaces and sharp edges.

• Do not use the appliance if the appliance, the mains plug or the mains cable show visible signs of damage, or if the appliance has incurred a fall.

• Unplug the mains plug from the wall socket ...

... when the appliance is not in use, ... if malfunctions occur during use, ... during thunderstorms

... before cleaning the appliance.

Always pull on the mains plug, not the mains cable.

• Do not insert objects into the appliance's openings as they may otherwise come into contact with live parts.

• The wall socket must be easily accessible so that the appliance can be unplugged quickly if necessary. Route the mains cable in such a way that it is not a tripping hazard.

• Do not make any modifications to the product. You must not replace the mains cable yourself. To avoid risks, only have repairs to the appliance or its mains cable carried out by a specialist workshop or by a suitably qualified person.

### WARNING - risk of burns/fire

• The hand warmer will be hot after being heated up. Handle it with care.

• Do not cover the appliance while it is switched on or place anything on or over it. Keep the appliance at least 1 metre away from any combustible items.

• Never use the appliance together with time-switch technology, e.g. timer devices that independently switch the appliance on. The appliance would otherwise be at risk of catching fire should it be accidentally moved or covered with something.

• Do not use the appliance near flammable materials, liquids, gases and spray products.

• Do not allow hair or clothing to get too close to the air inlet or outlet while the appliance is in use.

### CAUTION - minor injuries and material damage

• Do not place the appliance on hot surfaces.

• Keep the appliance's openings free of dust and dirt.

• Keep cards with magnetic strips, e.g. credit cards, debit cards, etc. away from the magnet. They could otherwise become damaged. Also to be kept away from the magnet are CRT screens, magnetic storage media, watches and all devices that can suffer functional impairment or be otherwise affected through exposure to magnetic fields.

• Some varnishes, synthetic substances and types of furniture polish may react adversely with the material of the non-slip feet and soften them. To avoid unwanted traces on furniture, place a non-slip mat under the product if necessary.

• Do not use any caustic, aggressive or abrasive products for cleaning.

• Protect the product from impacts, falls, dust, moisture, direct sunlight and extreme temperatures.

## Use

### Unpacking the appliance and using it for the first time

- Carefully take the product out of its packaging and remove all packing materials.
- Place the product on an a stable, level surface.
- Insert the mains plug into the socket.

The operation indicator light will flash in red.

The appliance may give off an odour on being used for the first time. Ensure sufficient ventilation.

### Switching the appliance on and off

▷ Press to switch the appliance on.

You will hear a beep. The operation indicator light and indicator light **FAN I** will glow continuously. The fan will begin rotating at a low speed.

▷ Press to switch the appliance off.

The fan will stop and the operation indicator light will flash in red.

If the fan heater function was switched on, the fan will continue to rotate for approx. 10 seconds to cool the appliance down.

### Use as a fan

If the hand warmer has been placed on the air outlet, less air will flow out.

▷ Switch the appliance on.

▷ Press to switch between the high (II) and low (I) speed settings.

The corresponding indicator light will illuminate.

### Use as a fan heater

If the hand warmer has been placed on the air outlet, less air will flow out.

1. Switch the appliance on.

2. Press .

The indicator light **LO** will illuminate, indicating that the low temperature setting (200 W) with low fan speed has been selected.

▷ Press to select the high temperature (400 W) and air speed setting.

The indicator light **HI** will illuminate, indicating that the high temperature setting (400 W) with high fan speed has been selected.

▷ Press to switch off the heat function and switch on the fan function (**FAN**) on setting **II**.

▷ Press to switch the heat function on again on the low temperature setting (200 W).

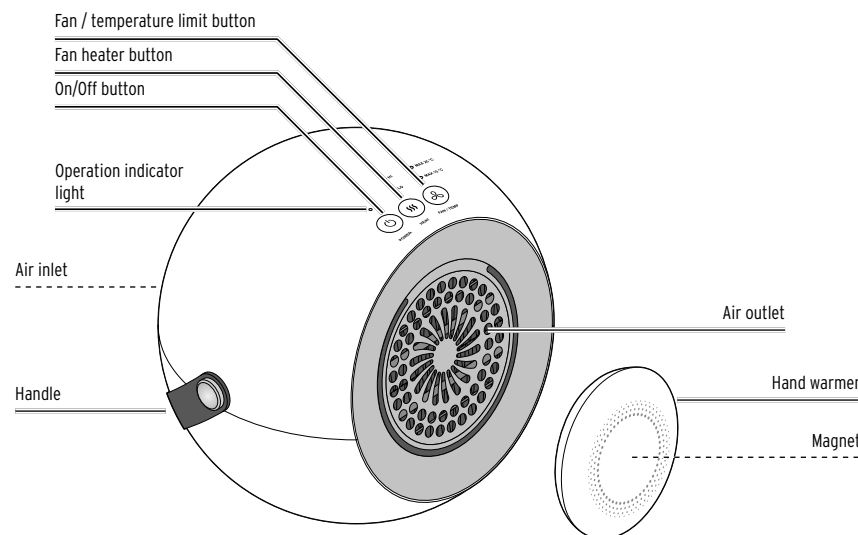
### Temperature limitation function

The appliance's temperature limitation function can be activated when the **fan heater function (HI or LO)** is switched on:

▷ Press to select the low temperature setting up to max. 15 °C.

The **MAX 15 °C** indicator light will flash.

## At a glance (features)



▷ Press again to select the high temperature setting up to max. 25 °C.

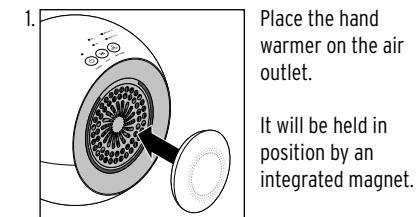
The **MAX 25 °C** indicator light will flash.

▷ Press again to switch off the temperature limitation.

The **MAX 25 °C** indicator light will go out.

When the appliance reaches the set maximum temperature, its heating function will switch off automatically, and only switch on again when the temperature drops below the set temperature value.

### Using the hand warmer



2. Switch the appliance on.

3. Press twice to select the high temperature setting (400 W).

4. Heat the hand warmer for 10 - 15 minutes.

• The longer you heat the hand warmer for, the longer it will stay warm.

• If the hand warmer is attached to the air outlet, less warmth will be emitted into the room.

5. Switch the appliance off.

6. **Wait for approx. 2 minutes** to avoid getting burned on the hot air outlet.

7. Detach the hand warmer from the air outlet.

## Cleaning and storage

- Switch off and unplug the appliance.
- Allow the appliance to cool down completely.
- Clean the appliance with a slightly damp, lint-free cloth, then dry it off.
- Store the appliance in a dry location out of the reach of children.

## Problems / solutions

### The appliance cannot be switched on.

• Is the mains plug connected to the wall socket?

### The fan will not spin.

• Is there anything obstructing the air inlet or outlet? Switch the appliance off, unplug it from the mains and allow it to cool for 10 minutes. Remove the obstructing item and switch the appliance back on.

### The fan is rotating despite the appliance having been switched off.

• If the fan heater function was switched on, the fan will continue to spin for around 10 seconds to cool the appliance down.

## Technical specifications

Model:	FH 165
Product number:	617 730
Mains voltage:	220-240 V ~, 50-60 Hz
Protection class:	II
Power:	400 watts
Ambient temperature:	+10 to +40 °C
Manufactured by:	Jaxmotech GmbH, Ostring 60, 66740 Saarlouis, Germany

In the course of product improvement, we reserve the right to make technical and optical modifications to the product.

## Disposal

The product and its packaging have been manufactured from valuable materials that can be recycled. Recycling reduces the amount of refuse and preserves the environment.

Dispose of the **packaging** at a recycling point that sorts materials by type. Make use of the local facilities provided for collecting paper, cardboard and lightweight packaging.

**Appliances** marked with this symbol must not be disposed of along with normal household refuse!

You are legally obliged to dispose of old appliances separately from household waste. Electronic appliances contain hazardous substances. and, if stored or disposed of improperly, may cause harm to health and the environment. Information about collection points where old appliances can be disposed of free of charge is available from your local authorities.